

Castellari

Imola, Italia, 1976



RY20G

CE



1.	SISSEJUHATUS JA KASTUTUS	3
1.1	Juhendi eesmärk	3
1.2	Isikud, kellele juhend on mõeldud	3
1.3	Seadme otstarbekohane ja mitteotstarbekohane kasutamine	4
2.	OHUTUS JA ENNETUS	4
2.1	Kaitse- ja ohutusseaded	4
2.2	Üldised ohutusreeglid	5
2.3	Ohutus kasutamisel ja hooldamisel	5
2.3.1	Ohutus kasutamisel ja töökeskkonnas	5
3.	Seadme identifitseerimine ja tehnilised andmed	6
3.1	Seadme identifitseerimine	6
	TEHNILISED ANDMED:	6
3.2	Seadme kasutamisest tulenevad riskid	6
3.2.1	Mürarisk	6
3.2.2	Vibratsioonirisk	6
4.	KASUTAMINE	6
4.1	Käsitsemine ja transport	6
4.2	Kokkupanek ja paigaldamine	7
4.3	Ühendamine	7
4.4	Seadme kasutamine	8
5.	RY10G KOMPONENDID	9
6.	HOOLDUS JA PUHASTAMINE	10
6.1	Ohutus hooldustöödel	10
6.2	Regulaarne ja erakorraline hooldus	11
6.3	Seadme puhastamine ja määrimine	11
6.4	Hoiule panemine	11
7.	RIKKEOTSING - VEAD	12
7.1	Varuosad	12
8.	KESKKOND JA SAASTE	12
8.1	Seadme kasutusest kõrvaldamine	12
8.2	Jäätmekäitlus	12
8.2.1	Teave kasutajatele	12
9.	GARANTII TINGIMUSED	12
9.1	Garantii kehtetuks muutumine	13

SISSEJUHATUS JA KASUTUS

1. SISSEJUHATUS JA KASTUTUS

1.1 Juhendi eesmärk

Käesolev juhend sisaldab juhiseid RY20G akuga hekilõikuri korrektseks ja ohutuks kasutamiseks (edaspidi nimetatud ka „seade“), mida turustab Castellari S.r.l., Imola (BO). Enne seadme kasutamist on oluline käesolev juhend hoolikalt läbi lugeda ja järgida selles toodud juhiseid. Seadme korrektne töö ja pikk kasutusiga sõltuvad nendes juhistes toodud nõuete järgimisest koos nõuetekohase hooldusega.

1.2 Isikud, kellele juhend on mõeldud

Käesolev juhend on oluline töövahend kõikidele kasutajatele, kes erinevates rollides võivad seadet kasutada või käsitseda. Võimalikud professionaalsed proffid on järgmised:

Kasutaja:

Isik, organisatsioon või ettevõtte, kes ostab või rendib seadme ja kavatseb seda ettenähtud otstarbel kasutada. Nad vastutavad seadme ja selle kasutajate koolitamise eest.

Operaator:

Isik, kellel on vastav väljaõpe seadme kasutamiseks.

Nad oskavad seadet juhtpaneelil olevate juhtnuppude abil juhtida. Nad võivad teha ainult lihtsaid seadistusi. Neil ei ole õigust teha seadme elektri- ega mehaaniliste süsteemide hooldustööd.

Mehaanilist hooldust teostav töötaja:

Spetsialiseerunud tehnik, kellel on pädevus töötada mehaaniliste osade ja ülekannetega ning teostada vajalikke hooldus- ja remonditöid.

Tal ei ole õigust teostada elektrisüsteemide hooldust.

Elektrihoolituse tehnik:

Spetsialiseerunud tehnik, kes on võimeline töötama pinges all elektrikiipides või harukarpides. Tal ei ole volitusi mehaaniliste osade hooldamiseks.

SÜMBOLID:



Kasutusjuhendi lugemine on kohustuslik



Teade jääkriskidest, mis võivad esineda isegi pärast kõigi nõutavate ohutusstandardite rakendamist seadme valmistamisel



Kaitseprillide kandmine on kohustuslik



Elektronikaseadmed – jäätmed tuleb kõrvaldada vastavalt teie riigis kehtivatele eeskirjadele



Kaitsekiivri kandmine on kohustuslik



Jäätmeid tuleb koguda eraldi ning neid ei tohi käidelda olmejäätmetena.



Turvajalanõude kandmine on kohustuslik



Kuulmiskaitse kandmine on kohustuslik



Seadme kasutamisega seotud ohtlikud olukorrad on kasutusjuhendis tähistatud ülaltoodud sümboliga.



Mitte asetada soojusallikate lähedusse



Vältida päikesevalgust ja kuumi pindu

Märkus: On äärmiselt oluline hoida seadmel olevad mürgistused alati puhtad ja selgelt nähtavad, et võimaldada kasutajatel kiiresti tuvastada võimalikke ohuolukordi seadme kasutamise ajal.

1.3 Seadme otstarbekohane ja mitteotstarbekohane kasutamine

Otstarbekohane kasutamine: RY20G akuga hekilõikur on ette nähtud ja valmistatud hekkide lõikamiseks.

Mingit muud kasutusviisi ei ole ette nähtud.

Castellari S.r.l., selle importijad, edasimüüjad ja jaemüüjad ei vastuta vigastuste, kahjude ega kaotuste eest, mis on põhjustatud seadme ebaõigest kasutamisest, ning keelduvad igasugusest vastutusest rikete ja/või kahjustuste eest, mis tulenevad muust kui käesolevas juhendis määratletud kasutusest.

Lisaks eeltoodule on keelatud järgmised kasutusviisid:

- hekilõikuri kasutamine plahvatusohtlikus keskkonnas;
- elektriliste komponentide tõttu ei tohi seadet kasutada halva ilmaga, äikese ajal või keskkonnas, kus esineb liigset vett või niiskust;
- seadme liikuvate osade puudutamine on keelatud;
- seadme kasutamine niiskete või märgade kätega on keelatud;
- mitte asetada seadet soojusallikate lähedusse;
- alati tuleb kasutada käesolevas juhendis kirjeldatud asjakohaseid ohutusseadmeid.

RY20G seadme pakendi sisu

- 1 Corpo macchina
- 2 Avviamento rapido, CE
- 3 Copribarra



2. OHUTUS JA ENNETUS

Käesoleva juhendi hoolikas lugemine on äärmiselt oluline, et minimeerida riske, mis tulenevad käesolevas juhendis kirjeldatud seadme hooletust või ebaõigest kasutamisest. Kasutaja peab operaatorit teavitama seadme kasutamisega seotud riskidest, olemasolevatest ohutusseadmetest ja üldistest tööõnnetuste ennetamise eeskirjadest, mis on nõutud selle riigi direktiivide ja seadusandlusega, kus seadet kasutatakse.

2.1 Kaitse- ja ohutusseaded

Seade on varustatud ohutusseadmetega, mis kaitsevad operaatorit kõigi liikuvate osade eest..

KÄEPIDEME KAITSEKATE: fikseeritud seade, mis hoiab ära otsese kontakti liikuvate osade või seadme ohtlike osadega. Kaitset saab eemaldada ainult spetsiaalsete tööriistade abil. Seadme töötamise ajal peab kaitse olema nõuetekohaselt paigaldatud.

LATI KAITSEKATE: liikuv seade, mis hoiab ära otsese kontakti lõiketeraga ajal, mil seadet ei kasutata. Seadme töötamise ajaks tuleb kaitsekate eemaldada.

OHUTUSHOOB: takistab seadme töötamist, kui seda ei vajutata, nõudes seega, et operaator

hoiab seadet kogu aeg kindlalt kahe käega. Samuti hoiab see ära seadme juhusliku käivitumise. Ohutushoova rikkumine või eemaldamine on keelatud.

ELEKTROONILISE TAHVLI OHUTUS: võimaldab kaitsta elektrisüsteemi, aktiveerides seadme hädaseiskamise.

2.2 Üldised ohutusreeglid

Töötajad on kohustatud:

- alati kasutama isikukaitsevahendeid, mis on nõutud vastavalt teie riigis kehtivale seadusandlusele, ning järgima käesolevas juhendis toodud juhiseid;
- järgima kõiki seadmele kantud ohu- ja hoiatusteateid;
- ärge tehke seadmel omal algatusel toiminguid ega sekkumisi, mis ei kuulu teie pädevusse;
- teavitama oma vahetat ülemust igast probleemist või ohtlikust olukorrast, mis võib tekkida.
- Seadet tohib kasutada ainult selleks otstarbeks, milleks see on projekteeritud.
- Seadet ei tohi kasutada, kui kaitsed on eemaldatud ja/või nendega on manipuleeritud.
- Korpuseid ja ohutushooba ei tohi eemaldada ega neist kõrvale hiilida.
- Seadme osade muutmine või ümbertegemine on keelatud.



PS: On oluline kanda sobivat tööriietust.

Operaator ei tohi kanda taskutes kääre ega teravaid tööriistu.

Samuti on oluline meeles pidada, et teistel isikutel on keelatud liikuda või peatuda seadme tööalates..

2.3 Ohutus kasutamisel ja hooldamisel

2.3.1 Ohutus kasutamisel ja töökeskkonnas

- Enne seadme käivitamist veenduge, et kõik ohutusseadmed on ideaalses korras.
- Seadme kasutusala loetakse ohtlikuks tsooniks, see tähendab ala, mille läheduses viibimine kujutab endast ohtu tervisele ja ohutusele. See kehtib eelkõige isikute kohta, kes ei ole saanud seadme kasutamise väljaõpet.
- Seadme tööala ümbrus peab alati olema puhas ja takistustest vaba. Veenduge, et seadme tööalal ei viibi inimesi ega loomi.
- Seadme kasutamisel võivad tekkida ohtlikud puidulaastud, mis võivad põhjustada vigastusi. Töötage alati äärmise ettevaatusega, hoides jalad kindlalt maas ja tasakaalus, et vältida tasakaalu kaotamist. Ärge lubage teistel isikutel seista või liikuda vähem kui 15 meetri raadiuses ohtlikust tsoonist. Ärge viige löiketera oma keha lähedale.
- Kui isik satub ohtu või viibib „ohtlikus tsoonis“, peab operaator viivitamatult sekkuma, peatades seadme ning vajaduse korral eemaldades vastava isiku alalt.
- Seadme töö ajal peab operaator säilitama sellise asendi, mis võimaldab täielikku kontrolli seadme üle, et vajaduse korral oleks võimalik igal hetkel sekkuda.
- Enne seadme järelevalveta jätmist on oluline kontrollida, et seade oleks väljalülitatud olekus, asetada see horisontaalsesse ja stabiilsesse asendisse, et vältida ohtlikku ümberkukkumist, ning eemaldada akud pesadest.
- Kontrollige perioodiliselt seadme terviklikkust tervikuna, sealhulgas kõiki kaitse- ja ohutusseadmeid.
- Ärge suunake seadet inimeste poole.
- Hoidke seadet lastele ja puuetega isikutele kättesaamatus kohas.

3. Seadme identifitseerimine ja tehnilised andmed

RY20G on seade, mis on ette nähtud hekkide löikamiseks. Ergonoomiline käepide võimaldab lihtsat ja mugavat käsitlemist. Pööratav käepide võimaldab operaatoril säilitada mugava tööasendi, suunates löike vastavalt vajadusele.

Heki löikamine toimub tera liikumise kaudu.

Seade töötab kahe eemaldatava ja laetava 18 V aku abil.

Vaata aku mudelid: RY01B, RY02B.

3.1 Seadme identifitseerimine

TEHNILISED ANDMED:

Toiteallikas	36V
Pikkus	1,06 m
Kaal	2,9 kg (ilma akudeta)
Pöörlemissagedus	3100 p/min
Mootori võimsus	500 Watt
Soovitatav aku	2 x 18V

Seade on varustatud identifitseerimisplaadiga, mis sisaldab järgmisi andmeid:

- CE märgistuse eest vastutava ettevõtte nimi ja täielik aadress
- toote nimetus
- seerianumber
- valmistamise aasta
- utiliseerimise tähised ja „CE“ märgistus
- kohustuslik juhendi lugemise märgistus
- toote päritolu

3.2 Seadme kasutamisest tulenevad riskid

3.2.1 Mürarisk

Müratase on määratud, mõõtes emissioone seadme töötamise ajal vastavalt standardile UNI EN ISO 11201:2010. Mõõtmistulemused olid järgmised: keskmine helirõhutase LpA (A): 83,0 dB

Saadud väärtuste põhjal võib järeldada, et seadme kasutamine hõlmab keskmise tasemega mürataset.

3.2.2 Vibratsioonirisk

Vibratsiooni taset mõõdeti seadme töötamise ajal vastavalt standardile

UNI EN ISO 5349 2:2015, et hinnata kätele ja käsivartele edastatud vibratsiooni.

Mõõtmistulemused olid järgmised:

Kämbla-käsivarre vibratsiooni tase: 2,64 m/s², arvestades kõige intensiivsemat kasutust.

Soovitatav on vastavalt kohalikele õigusaktidele hinnata puhkepause ja maksimaalset kasutusaega.

4. KASUTAMINE

4.1 Käsitlemine ja transport

Seadet on lihtne transportida nii pakendatud kui ka pakendamata kujul.

Kangkäepide muudab masina hästi tasakaalustatuks.

Enne kasutamist

Enne seadme käivitamist peab operaator olema lugenud ja mõistnud käesoleva juhendi kõiki osi ning eelkõige peatükki 2, mis on pühendatud ohutusele.

Enne seadme esmakordset kasutamist:

- tutvuge juhtimiseadmetega ja nende funktsioonidega;
- kontrollige, et kõik seadme komponendid, mis on allutatud kulumisele või kahjustumisele, oleksid heas seisukorras;
- kontrollige, et kõik ohutussüsteemid oleksid terved ning et fikseeritud korpused oleksid õiges asendis.



- Akud ja laadija ei kuulu komplekti. Originaalakude ja laadijate kasutamine, mis ostetakse eraldi, on kohustuslik.

- Enne ühendamist tutvuge palun aku kasutamise, hoolduse ja ohutuse juhendiga.

MANUALE BATTERIE



BATTERIES MANUAL

4.2 Kokkupanek ja paigaldamine

Toimingud tuleb teha lahtiühendatud akuga.

Seade tarnitakse juba kokkupanduna ja kasutusvalmina. Enne kasutamist ärge unustage eemaldada lati kaitsekate.



Nende toimingute ajal pöörake tähelepanu sobivate isikukaitsevahendite kandmisele.



4.3 Ühendamine

- Laadige akud ning pärast laadimist sisestage need vastavasse pesasse.

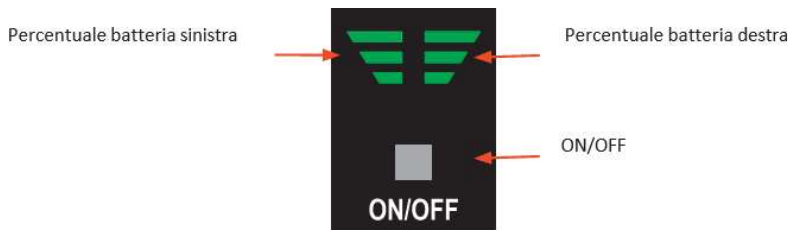


18V akud

4.4 Seadme kasutamine

Seade lülitatakse sisse, vajutades ON/OFF lülitit.

Töö alustamiseks vajutage samaaegselt käepideme sees olevat ohutusnuppu ja päästikut.



Seade töötab ainult juhul, kui mõlemad hoovad on alla vajutatud.

- Hoidke seadet kindlalt mõlema käega ning veenduge, et seisate kindlalt jalgadel;
- Viige seade hekile lähemale ja alustage tööd.



Märkus: Ärge mitte mingil põhjusel puudutage seadme liikuvaid osi. **ÄRGE RIKKUGE EGA HIILIGE KÕRVALE OHUTUSHOOVAST.**

KÄEPIDEME REGULEERIMINE

Käepidet saab pöörata, vajutades lukustus-/vabastusnuppu, mis asub käivituspäästiku kohal.



VÄLJALÜLITAMINE JA OOTEREŽIIM

Kui seadet ajutiselt ei kasutata, on oluline asetada see stabiilsesse horisontaalsesse asendisse, et vältida ohtlikku ümberkukkumist.

- Seade läheb ooterežiimi pärast 1 minutilist tegevusetust.
- Veenduge, et seade on täielikult peatunud, ning seejärel vajutage ON/OFF lülitit. Eemaldage akud.

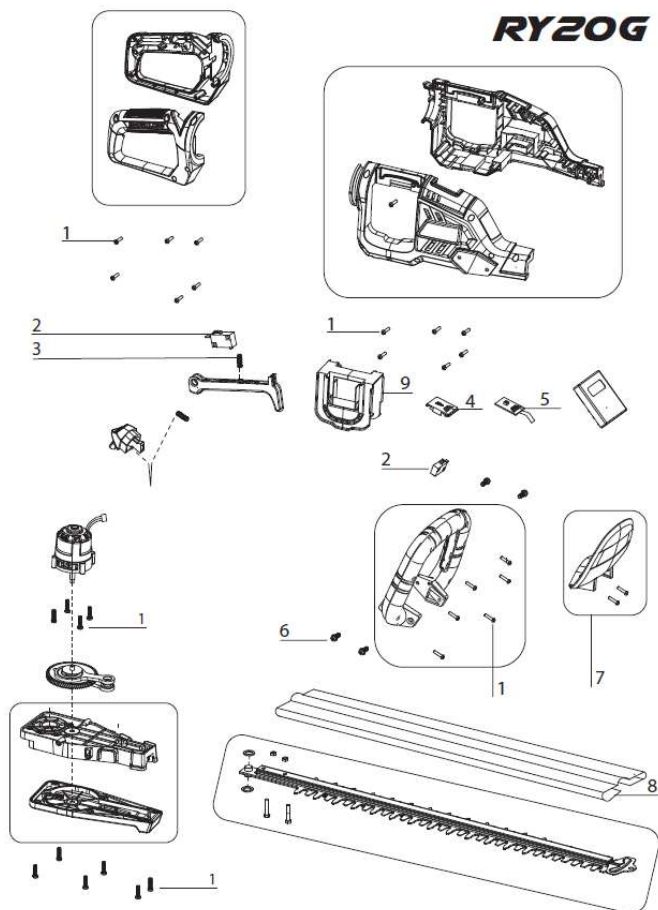
Kasutussoovitused:

- Seadme mehaaniliste ja elektrooniliste komponentide kulumine on tihedalt seotud masina kasutusviisiga. Seetõttu vältige liiga jämedate okste löikamist, kuna see põhjustab komponentide mehaanilist ja termilist ülekoormust. Püüdke seda olukorda võimalikult palju vältida, et pikendada tööriista kasutusiga.
- Keelatud on kasutada tühje või kahjustatud akusid.
- Järgige alati käesolevas juhendis toodud juhiseid.
- Hoidke lõiketerad teravad.

5. RY10G KOMPONENDID

POS.	COD.	DESCRIZIONE	QUANTITA'
1	RY20G01	VITE 4X16	28
2	RY20G02	MICRO GRILLETTO	2
3	RY20G03	MOLLA GRILLETTO	1
4	RY20G04	COVER DISPLAY	1
5	RY20G05	DISPLAY ELETTRONICO	1
6	RY20G06	VITI 5X18	4
7	RY20G07	PROTEZIONE CON VITI	1
8	RY20G08	FODERO LAMA	1
9	RY20G09	SUPPORTO BATTERIE	1

RYZOG



6. HOOLDUS JA PUHASTAMINE

6.1 Ohutus hooldustöödel

- **Enne mis tahes hooldus- ja/või puhastustööde tegemist seadmel eemaldage alati akud.**
- Hooldustöid tohib alati teostada ainult kvalifitseeritud personal, kellel on vastav pädevus nende konkreetsete toimingute jaoks; vt punkt 1.2.
- Pärast hooldus- ja remonditööde lõpetamist peab enne seadme taaskäivitamist tehniline vastutaja veenduma, et kõik tööd on lõpule viidud, ohutusseadmed on taastatud ja kõik kaitsekatted on uuesti paigaldatud.

Hooldus- või remonditööde ajal on kohustuslik järgida kaitse ja tööõnnetuste ennetamise eeskirju, kasutades vajaduse korral sobivat kaitseriietust, näiteks:



Gloves



Ear protectors



Safety goggles



Helmet



Shoes

Reguleerimistöid võib teha, juhul kui ohutusseadmed on välja lülitatud või kaitsekate on eemaldatud, ainult üks kvalifitseeritud spetsialist. Nende tööde ajal on volitamata isikutele juurdepääs seadmele keelatud. Vältige tolmu kogunemist seadmele, eelkõige elektrimootori ja õhu sissevõtufiltrite piirkonnas.

Märkus: Ärge suunake veejugasid seadme poole ega kasutage tooteid (nt puhastusvahendeid), mis võivad põhjustada masina läbipõlemise!



6.2 Regulaarne ja erakorraline hooldus

Hooldustöid tohib alati teostada ainult kvalifitseeritud personal, kellel on vastav pädevus nende konkreetsete toimingute jaoks; vt punkt 1.2.

6.3 Seadme puhastamine ja määrimine

Enne mis tahes hooldus- ja/või puhastustööde tegemist seadmel eemaldage alati akud.

Sobiva kaitseriietuse kasutamine, nagu libisemis- ja muljumiskindlad kindad ning turvajalanõud, on kohustuslik.

- Kontrollige, et lõiketerad oleksid teravad
- Määrige tera pihustatava määrdega
- Puhastage seadet regulaarselt
 - Pärast igat kasutuskorda puhastage lõikeseade lehtedest ja prahist.
 - Hoidke ventilatsioonivad puhtad, puhudes need vajaduse korral puhtaks.
 - Puhastage seadet pehme harja või lapiga.
 - Ärge pihustage seadet veega ega tehke seda märjaks.
 - Ärge kasutage pesuaineid ega lahusteid; need võivad seadet pöördumatult kahjustada. Plastosad on eriti tundlikud keemiliste ainete suhtes.



6.4 Hoiele panemine

Kui seadet ei kavatseta pikka aega kasutada, tuleb teha järgmised toimingud:

- ühendage seade akudest lahti;
- puhastage seade ja eemaldage kõik mustusejäägid;
- laske kasutamise käigus kahjustatud või kulunud osad kontrollida ja vajaduse korral vahetada volitatud Castellari teeninduskeskuses;
- asetage seade selle originaalpakendisse.

7. RIKKEOTSING - VEAD

7.1 Varuosad

Toote ohutuse ja pika kasutusea tagamiseks soovime kasutada ainult originaalvaruosi. Soovitame kõik remondi või spetsialiseeritud hooldustööd lasta teostada spetsialiseeritud ja volitatud personalil.

8. KESKKOND JA SAASTE

8.1 Seadme kasutusest kõrvaldamine

Eraldage seade toiteallikast ja lõigake ühenduskaabel läbi.

Seade on valmistatud taaskasutatavatest materjalidest; täpsemalt saab ringlusesse võtta raua, alumiiniumi ja vase. Viige oma vana seade ametlikku taaskasutuskeskusesse. Panustage aktiivselt keskkonnakaitsesse, rakendades utiliseerimise ja taaskasutamise meetodeid, sealhulgas meetodeid, mis puudutavad seadme pakendamiseks kasutatud pakendimaterjale. Teie kohalik omavalitsus võib anda teavet teie vana seadme utiliseerimiseks kõige tõhusamate ja keskkonnasõbralikumate viiside ning võimaluste kohta.





8.2 Jäätmekäitlus

Jäätmekäitlus: seadme kasutamine ja hooldamine tekitavad jäätmeid, mis tuleb kõrvaldada vastavalt nende riikide seadusandlusele, kus seadet kasutatakse. Seadme kasutaja on kohustatud järgima kõiki tootja soovitusi, mis puudutavad toodete kasutamist seadme tavapäraseks tööks, puhastamiseks ja hooldamiseks.

Kõik erijäätmed tuleb kõrvaldada, võttes ühendust selleks volitatud spetsialiseeritud ettevõtetega. Tagage jäätmete nõuetekohane kõrvaldamine, küsides „utiliseerimist“ kinnitavat dokumenti.

8.2.1 Teave kasutajatele

 Seadmel olev läbikriipsutatud ratastega prügikasti sümbol näitab, et toode tuleb pärast kasutusaja lõppu koguda eraldi muudest jäätmetest ning seda ei tohi kõrvaldada olmejäätmetena.

 Kasutajad, kes peavad või soovivad selle seadme kasutuselt kõrvaldada, võivad võtta ühendust isikuga, kellel on luba selle seadme kogumiseks ja taaskasutamiseks, või alternatiivselt pöörduda seadme tootja poole, kes korraldab selle elutsükli lõppu, ning järgida tootja poolt määratud süsteemi eraldi kogumise võimaldamiseks. Välismaal utiliseerimise korral võtke ühendust pädeva kohaliku asutusega. Professionaalsed kasutajad vastutavad toote kasutusaja lõpu utiliseerimise korraldamise eest. Palun tutvuge ka veebilehega: www.registroraee.it

9. GARANTII TINGIMUSED

Tootja annab uuele tehasetootele 12 (kaheteistkümne) kuu pikkuse garantii alates ostukuupäevast.

Märkus: Ostuhetkel palume kontrollida, et seade on terve ja täielik. Kõik pretensioonid tuleb esitada 7 päeva jooksul alates seadme kättesaamisest.

Garantii hõlmab kõigi defektsete osade tasuta remonti või asendamist.

Märkus: Garantii alusel tehtud osade asendamine või remont ei pikenda garantiiperioodi mitte mingil juhul. Ostja saab oma garantiist tulenevaid õigusi esitada ainult juhul, kui ta on täitnud kõik garantiitingimused.

9.1 Garantii kehtetuks muutumine

Garantii kaotab kehtivuse järgmistel juhtudel:

- tekib operaatori süüks kuulutatav tööviga,
- kahjustused on põhjustatud ebapiisava või vale hoolduse tõttu;
- kahjustused on põhjustatud mitteoriginaalosalde paigaldamisest või remondist, mille on teostanud kasutaja ilma tootja nõusolekuta;
- kui käesolevas juhendis toodud üksikasjalikke juhiseid ei ole järgitud.

VASTAVUSDEKLARATSIOON

Euroopa Parlamendi ja nõukogu direktiiv 2006/42/EÜ

Mina, allakirjutanu Enrico Castellari, tootmisjuht ettevõttes Castellari S.r.l., „Costruzione scissor for agriculture“, Via Lasie 15/A – 40026 IMOLA (BO), ITAALIA, kinnitan oma täielikul vastutusel, et akuga hekilõikur„RY20G“ vastab Euroopa Parlamendi ja nõukogu direktiivi 2006/42/EU kõigile olulistele tervise- ja ohutusnõuetele.



Castellari

Via Lasie 15/A - 40026 IMOLA (Bo)

Tel.39 0542.43659 - +39 0542628142 +39 0542 626930

www.castellarisrl.com - info@castellarisrl.com